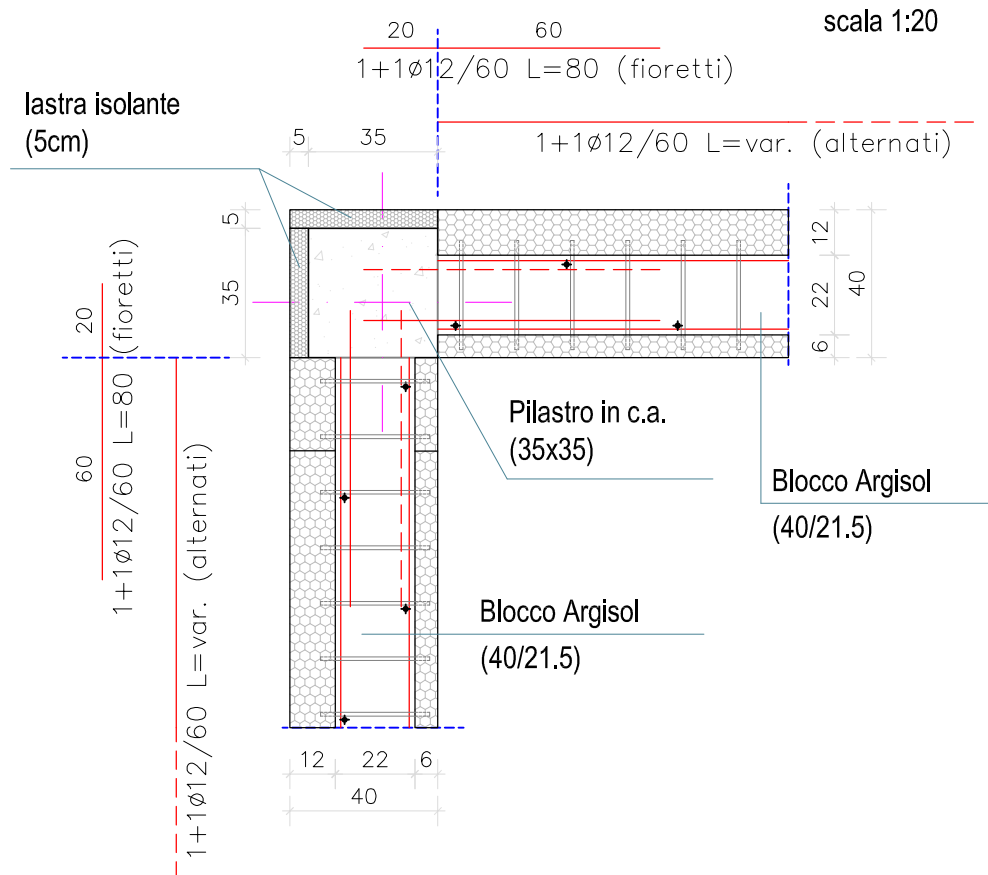
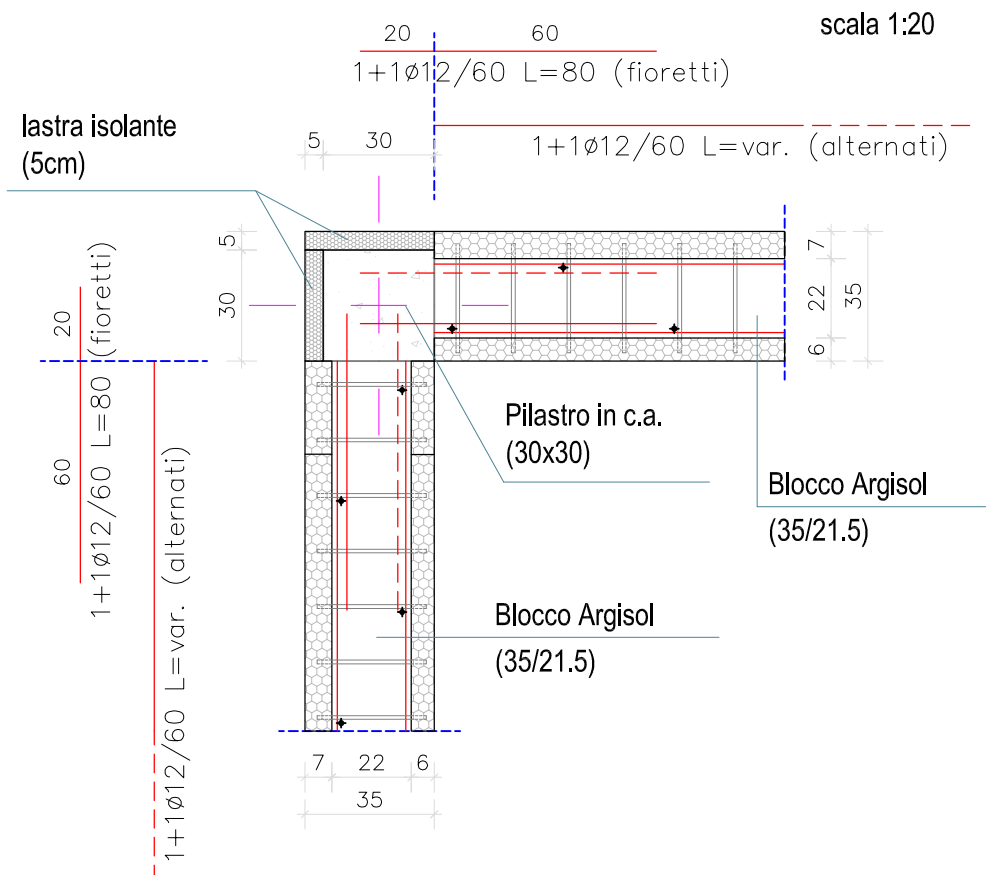


ATTACCO PILASTRO D'ANGOLO SU TAMPONAMENTO ARGISOL 40/21.5

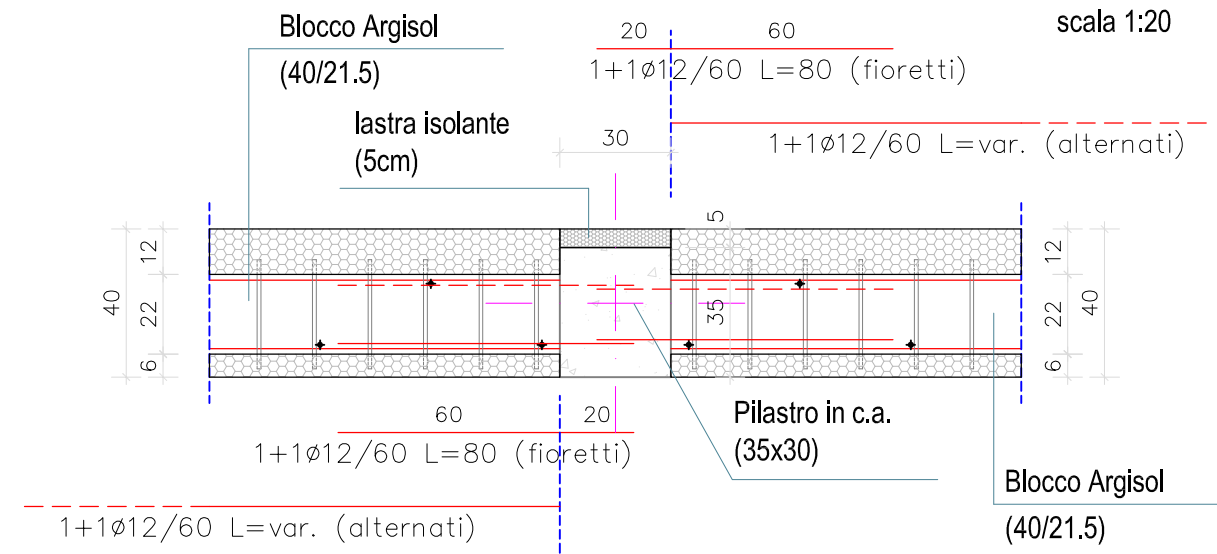


ATTACCO PILASTRO D'ANGOLO SU TAMPONAMENTO ARGISOL 35/21.5

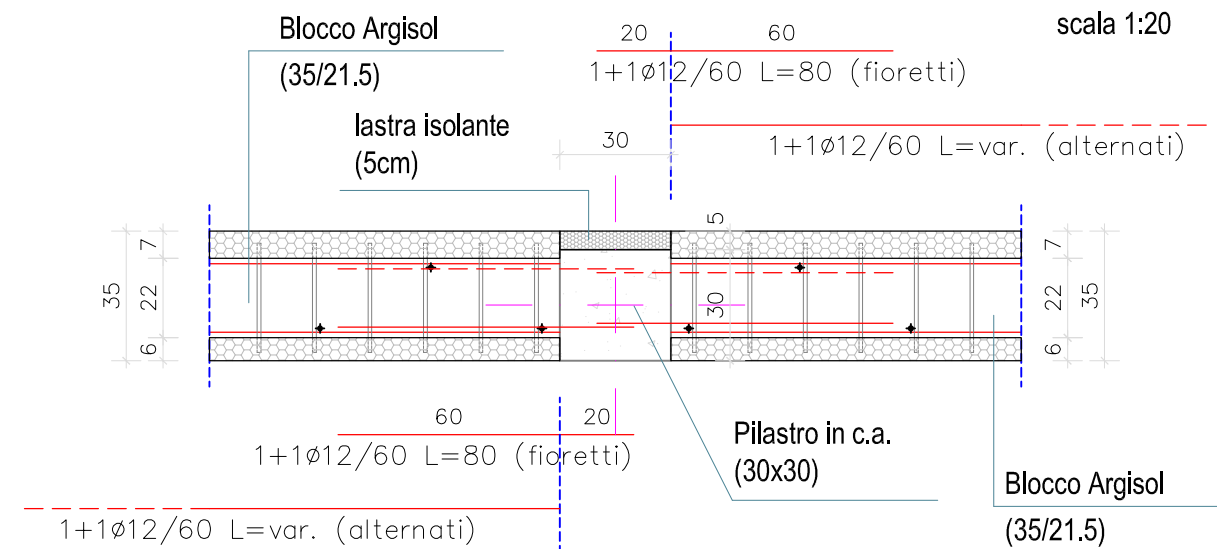


(* Le dimensioni indicate di cordoli, murature, pareti, pilastri, travi e solai sono puramente indicative a solo scopo illustrativo.

ATTACCO PILASTRO SU TAMPONAMENTO ARGISOL 40/21.5



ATTACCO PILASTRO SU TAMPONAMENTO ARGISOL 35/21.5



PARTICOLARI ATTACCO PARETE ARGISOL TAMPONAMENTO SU PILASTRO (cls alleggerito=21.5cm)