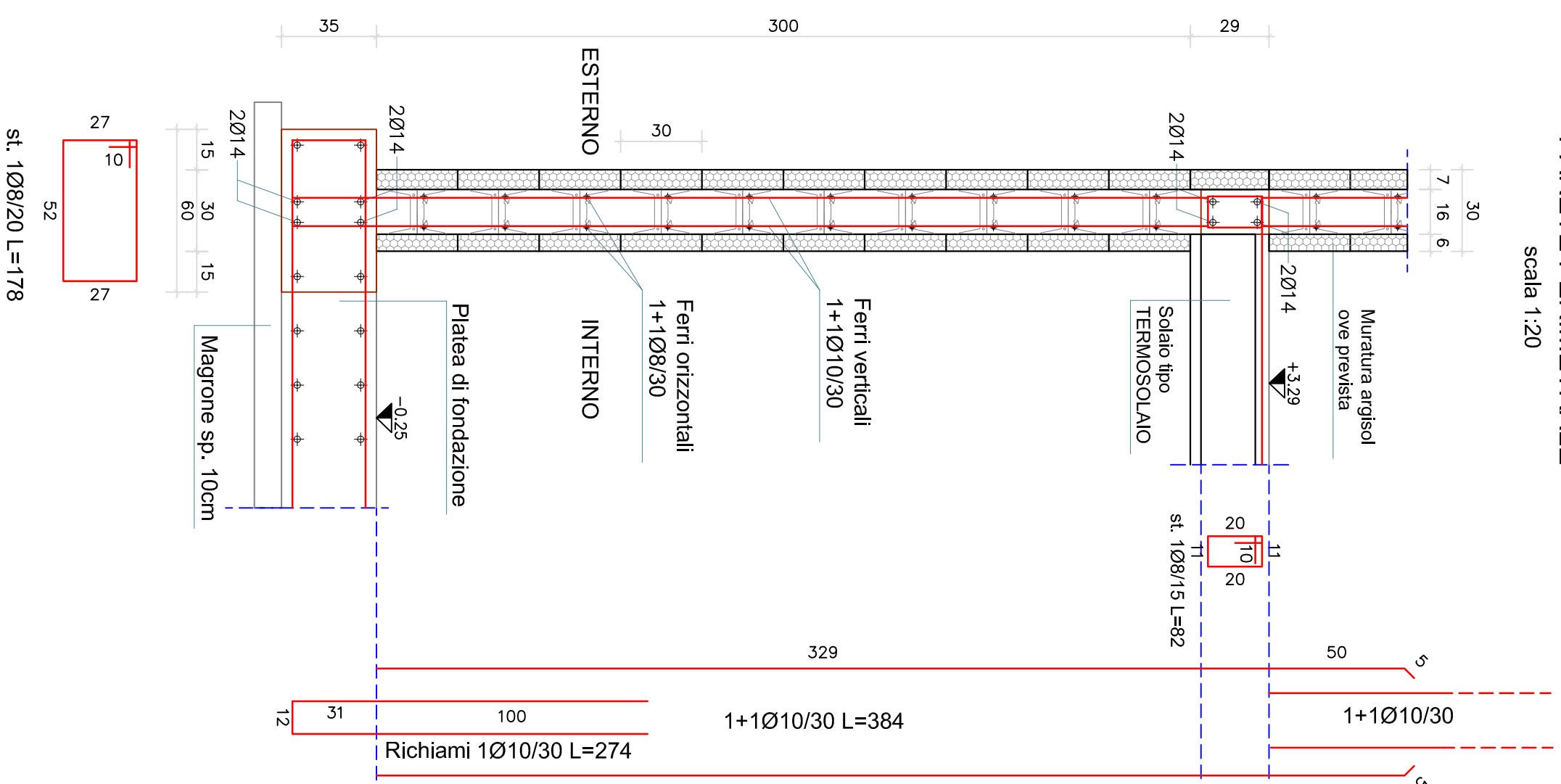


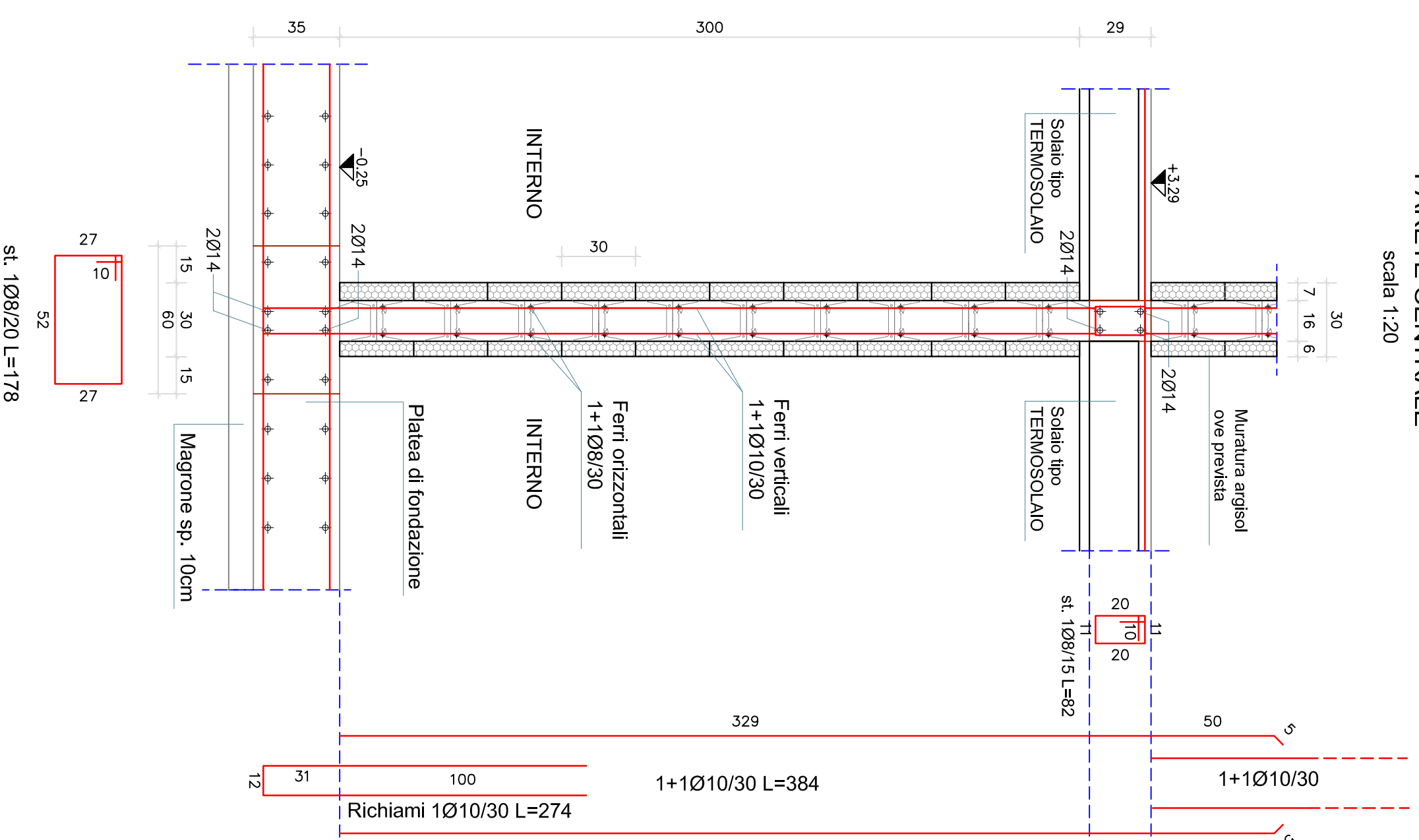
**PARTICOLARE COSTRUTTIVO
PARETE PERIMETRALE**

scala 1:20



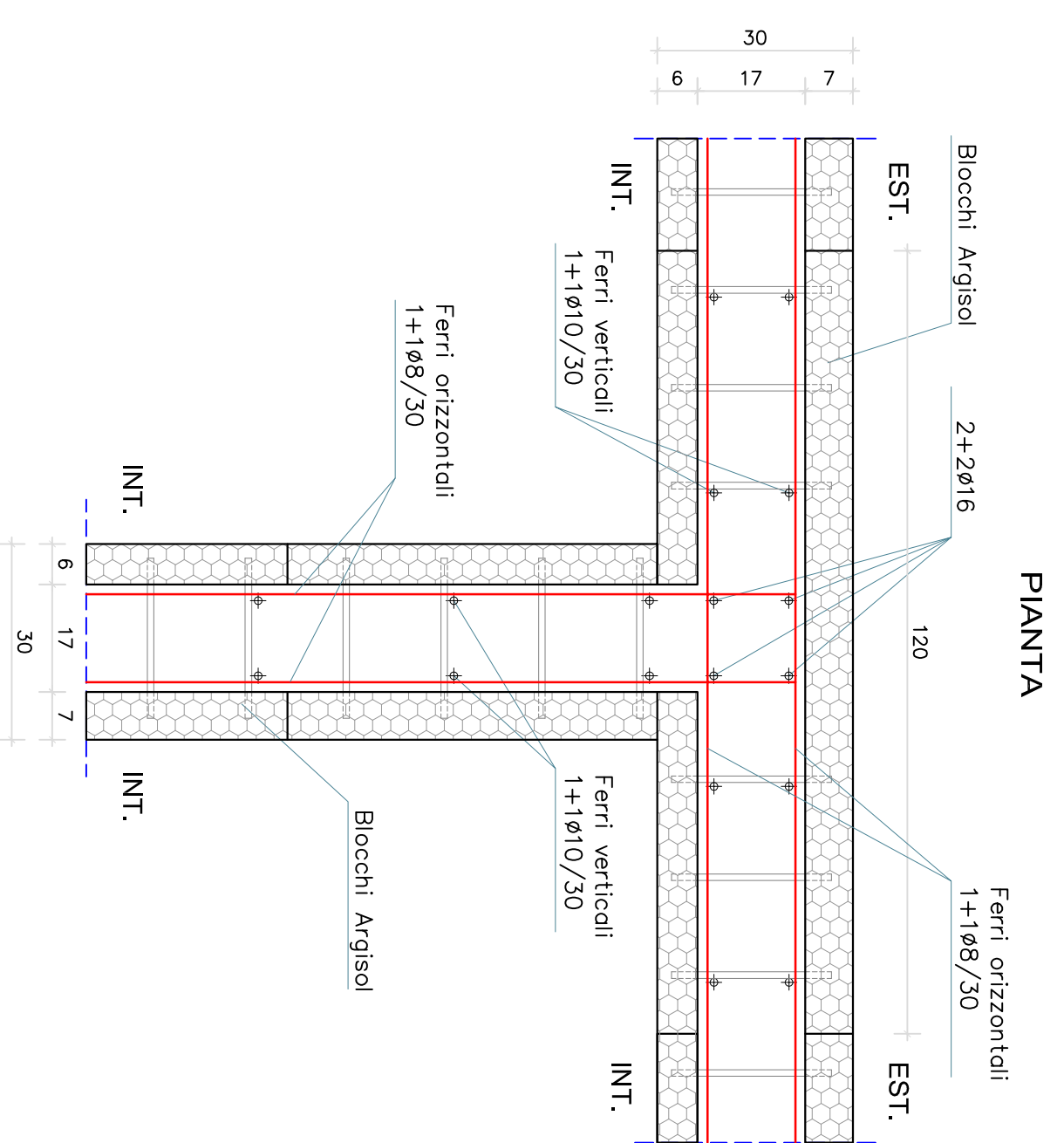
**PARTICOLARE COSTRUTTIVO
PARETE CENTRALE**

scala 1:20



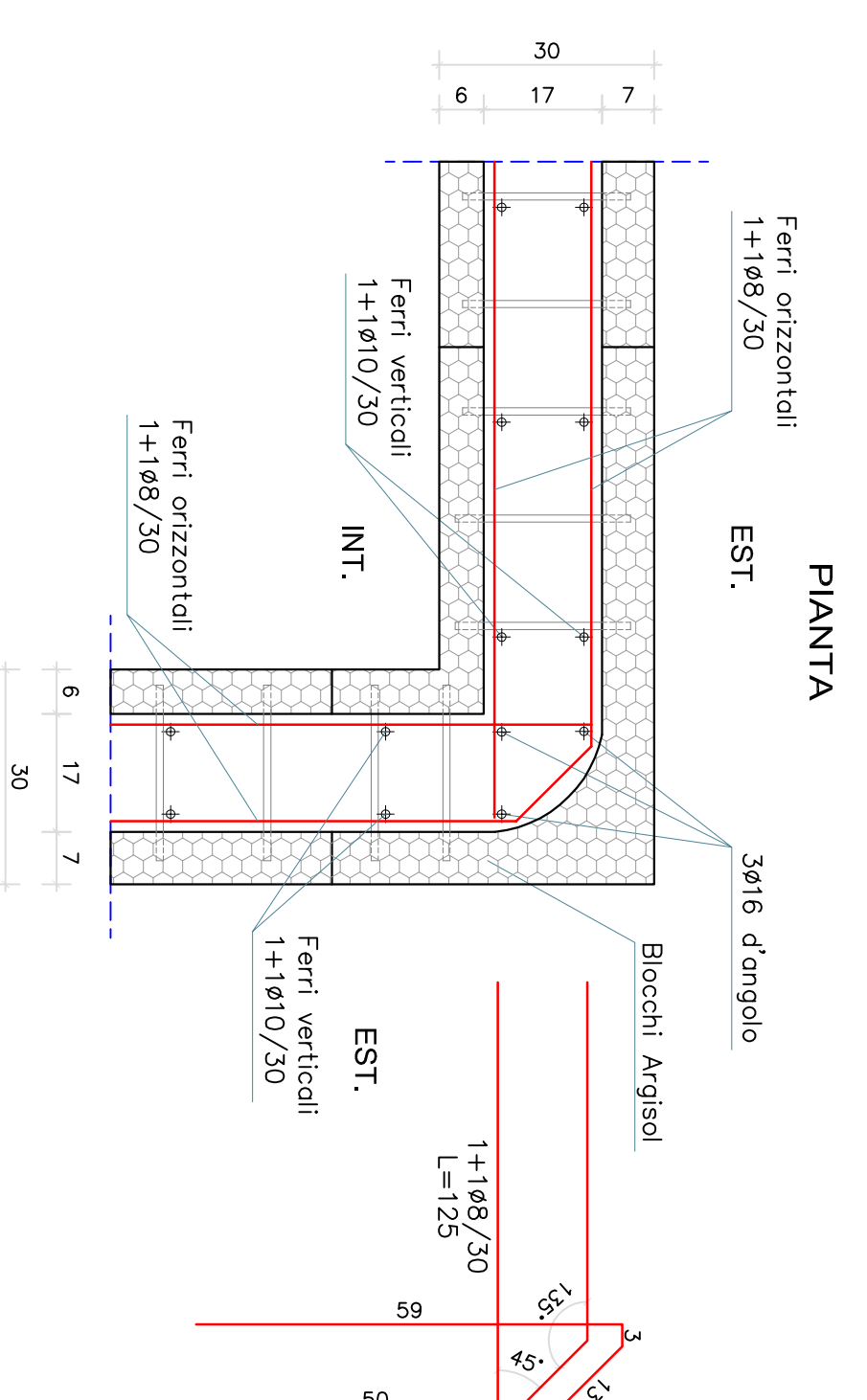
**PARTICOLARE COSTRUTTIVO
INCROCIO PARETI PORTANTI
BLOCCHI ARGISOL 30/16.5 - sp. 30cm**

scala 1:10



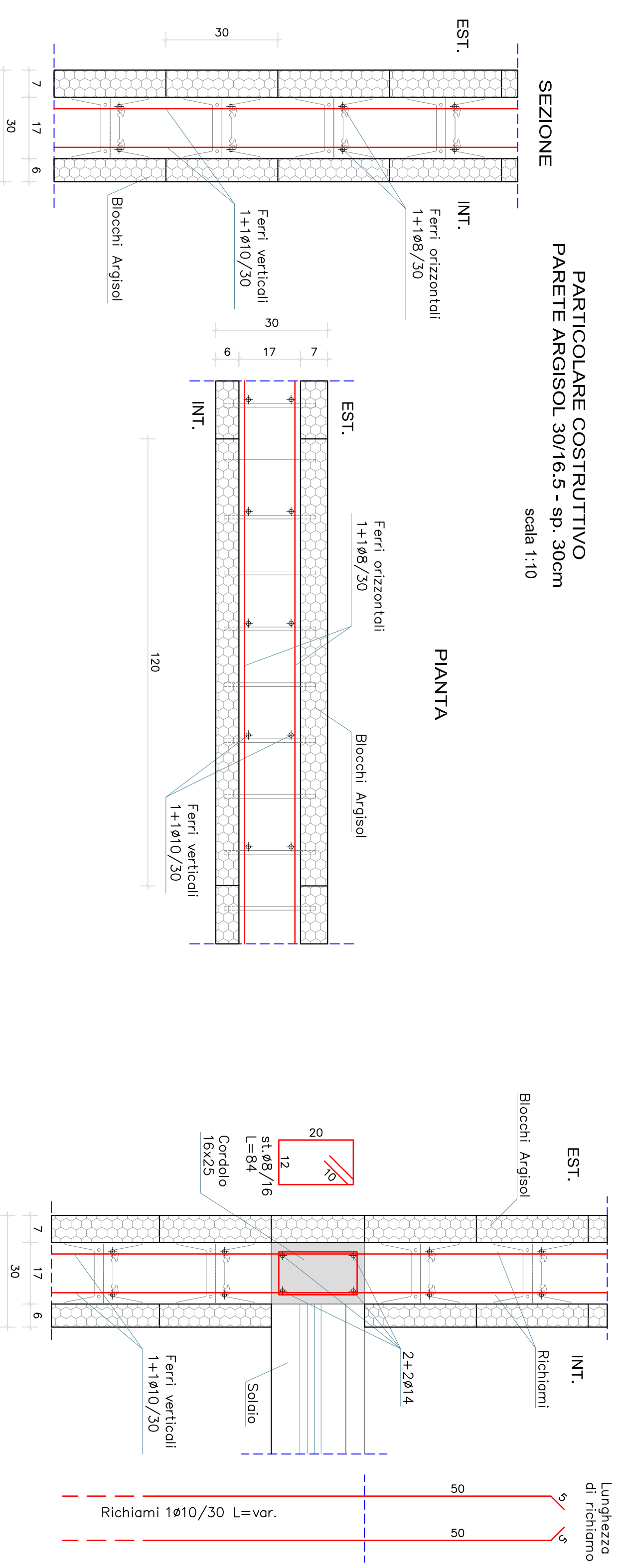
**PARTICOLARE COSTRUTTIVO
ARMATURE D'ANGOLO
BLOCCHI ARGISOL 30/16.5 - sp. 30cm**

scala 1:10



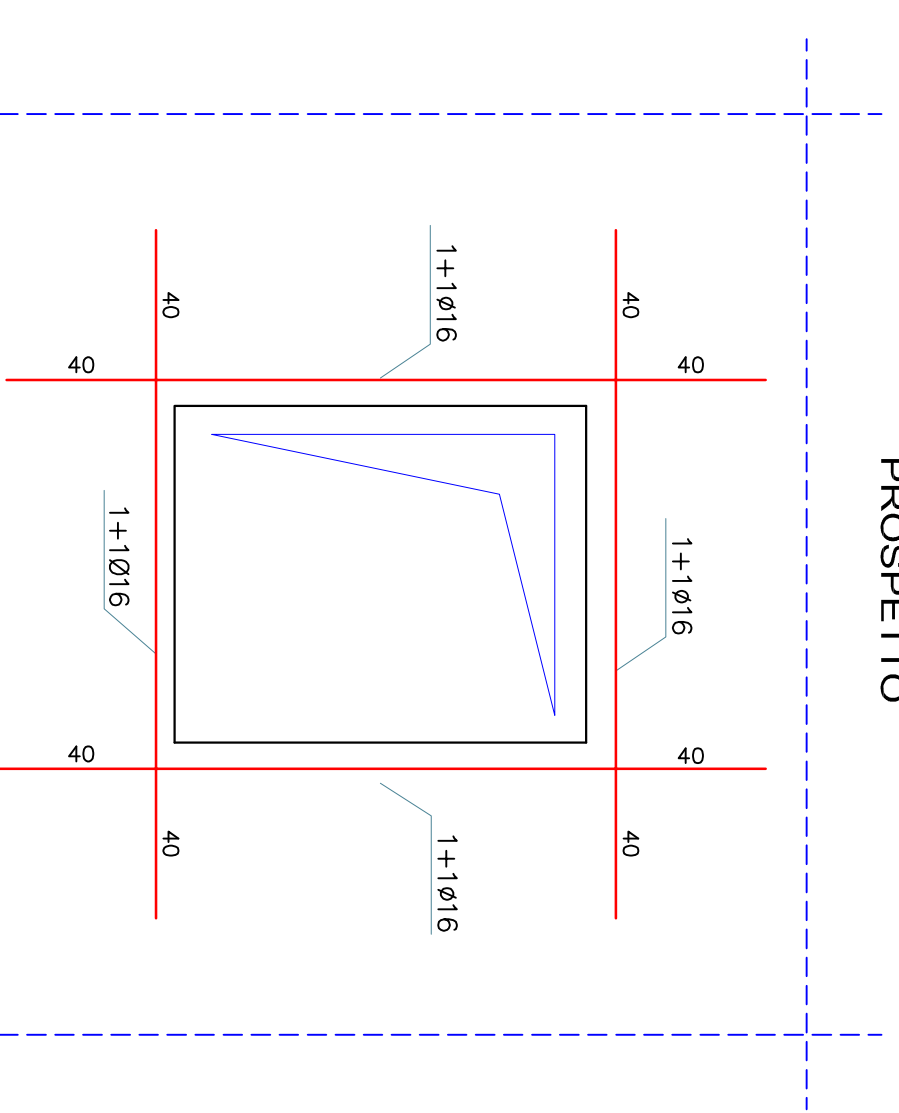
**PARTICOLARE COSTRUTTIVO
RICHIAMI DA SOLAIO
BLOCCHI ARGISOL 30/16.5 - sp. 30cm**

scala 1:10



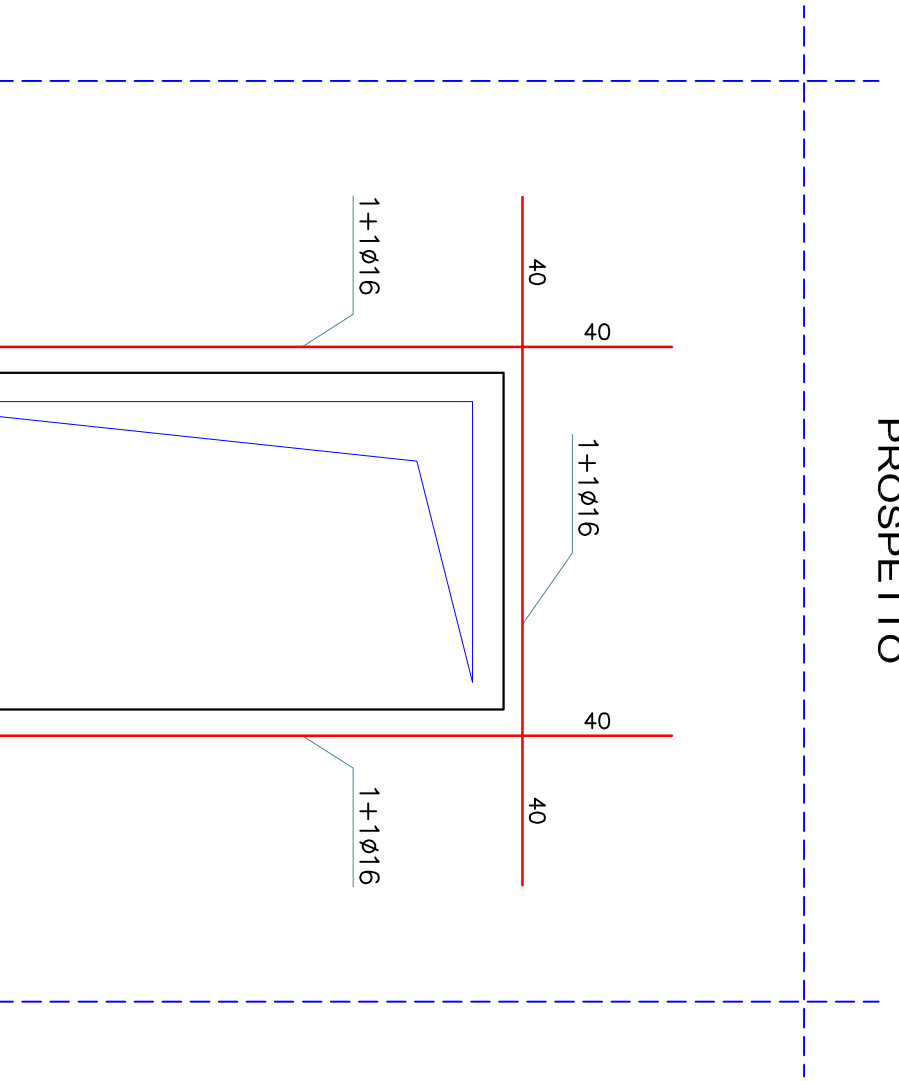
**ARMATURE DI CHIUSURA PER FINESTRE
PROSPETTO**

scala 1:20

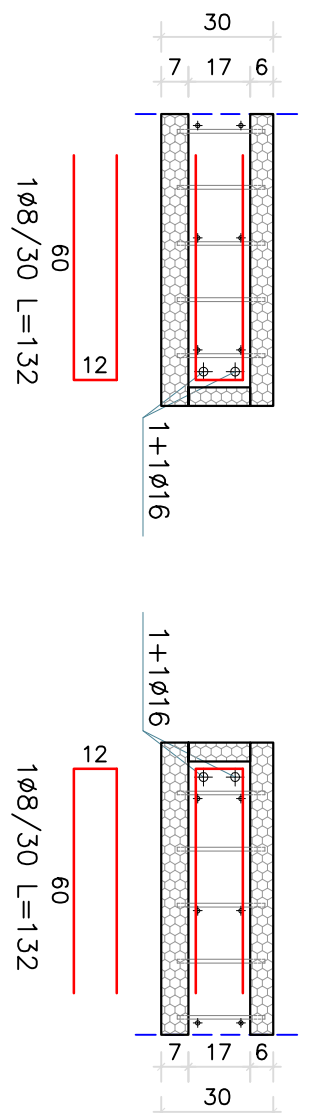


**ARMATURE DI CHIUSURA PER PORTE
PROSPETTO**

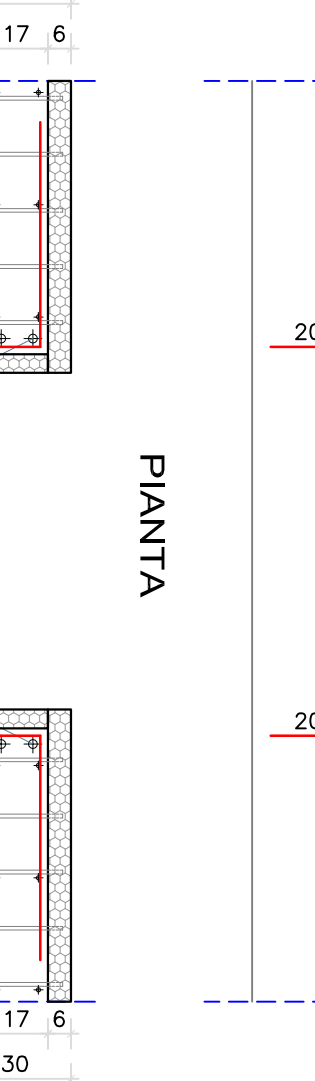
scala 1:20



PIANTA

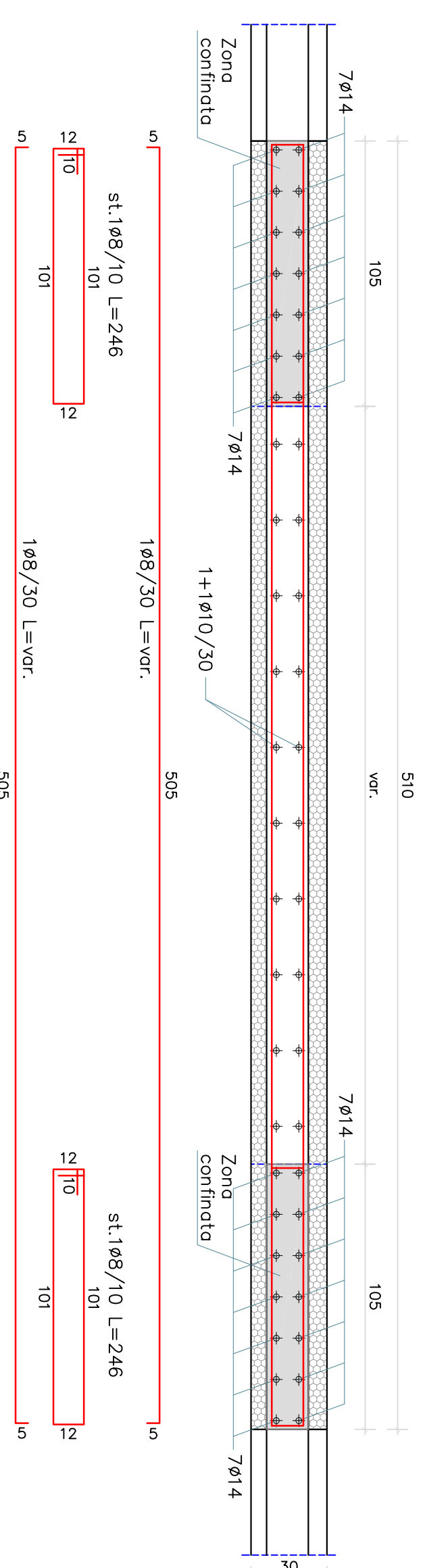


PIANTA



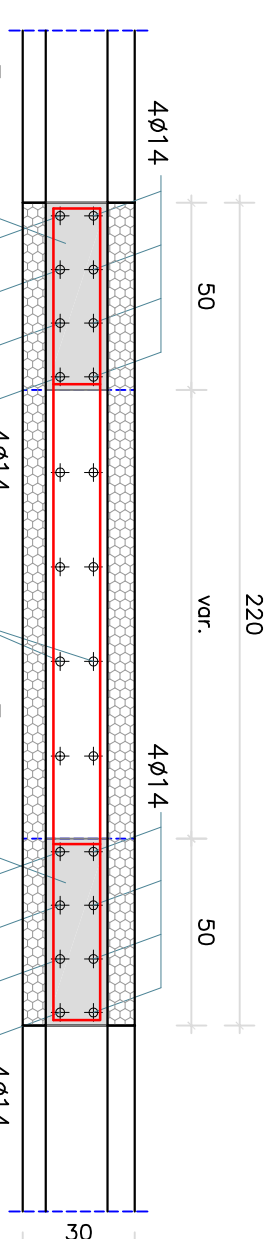
DISPOSIZIONE ARMATURE IN PARETI CON ZONE CONFINATE

scala 1:20



PARETI SETTO CON ZONE CONFINATE

scala 1:20



Via Roma 14
200842 Besenno in Brianza (MB)
Ufficio tecnico-commerciali:
Via Longhin, 83 (PD)
35129 Padova (PD)
Tel. +39 049 886424
Fax +39 049 886424
e-mail: info@biosotherm.it

BIOOTHERM S.r.l.
www.biosotherm.it

TAV. N.:
I
formato:
A1

genitore:
PARTICOLARE ESECUTIVO TIPO PER PARETI IN C.A. DELLO
SPESORE DI 16,5CM CON BLOCCHI-CASSERO ARGISOL
30/16,5.

scala: varie
formato: Autocad