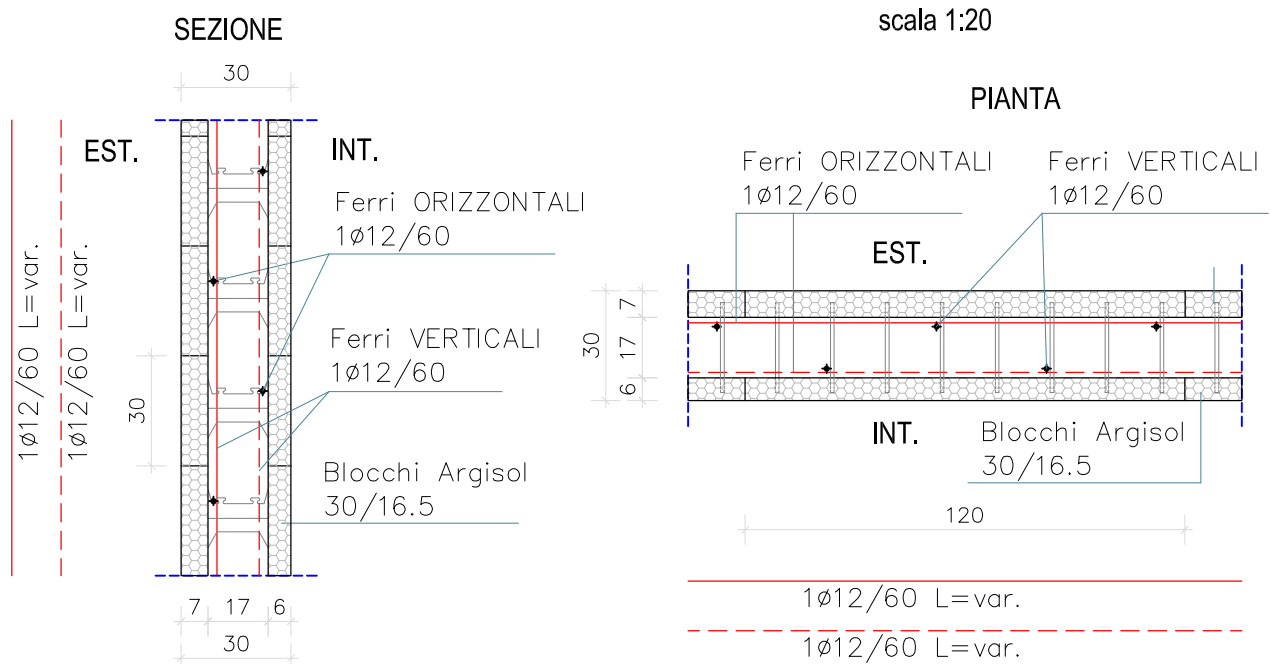


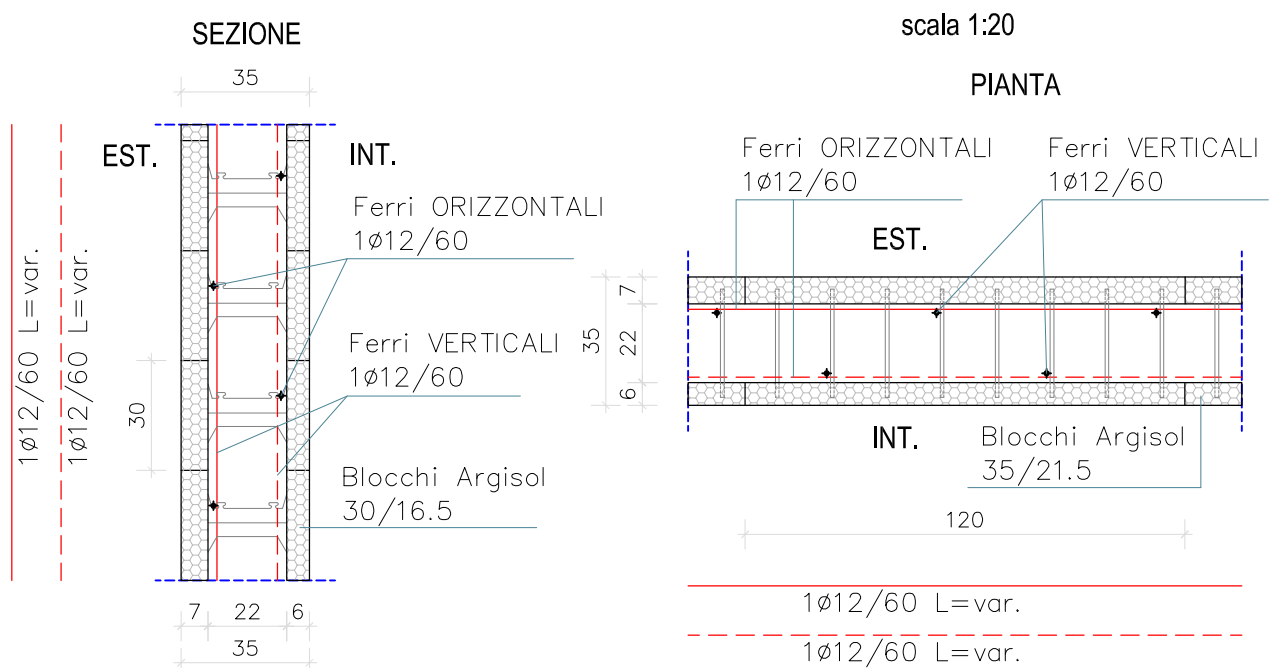
(*) Le dimensioni indicate di cordoli, murature, pareti, travi e solai sono puramente indicative a solo scopo illustrativo.

DISPOSIZIONE ARMATURE SU TAMPONAMENTO ARGISOL 30/16.5



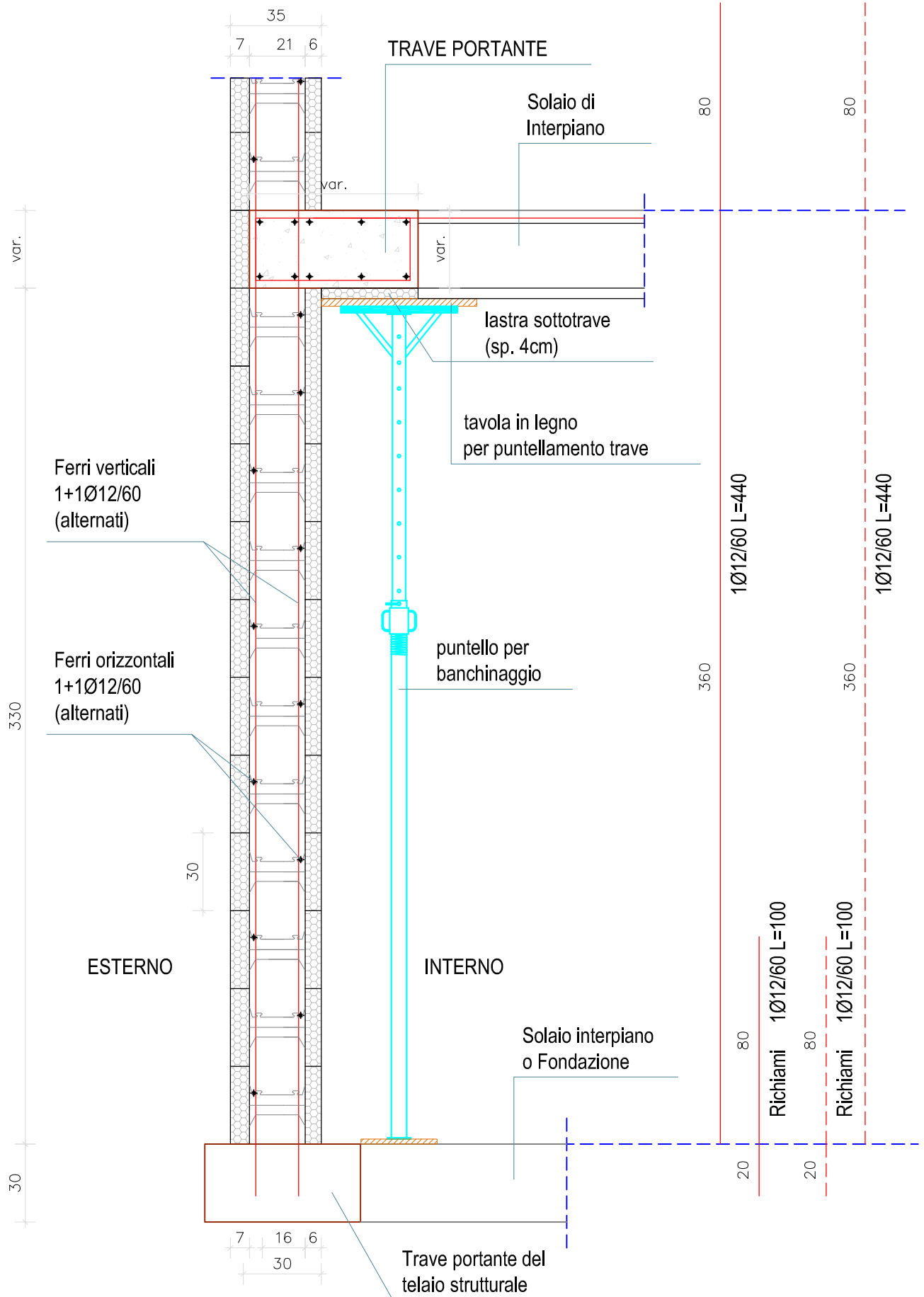
TALE RAPPRESENTAZIONE DELLE ARMATURE RIMANE VALIDA ANCHE PER LE PARETI DI TAMPONAMENTO CON CASSERI ARGISOL 35/16.5 E ARGISOL 40/16.5.

DISPOSIZIONE ARMATURE SU TAMPONAMENTO ARGISOL 35/21.5



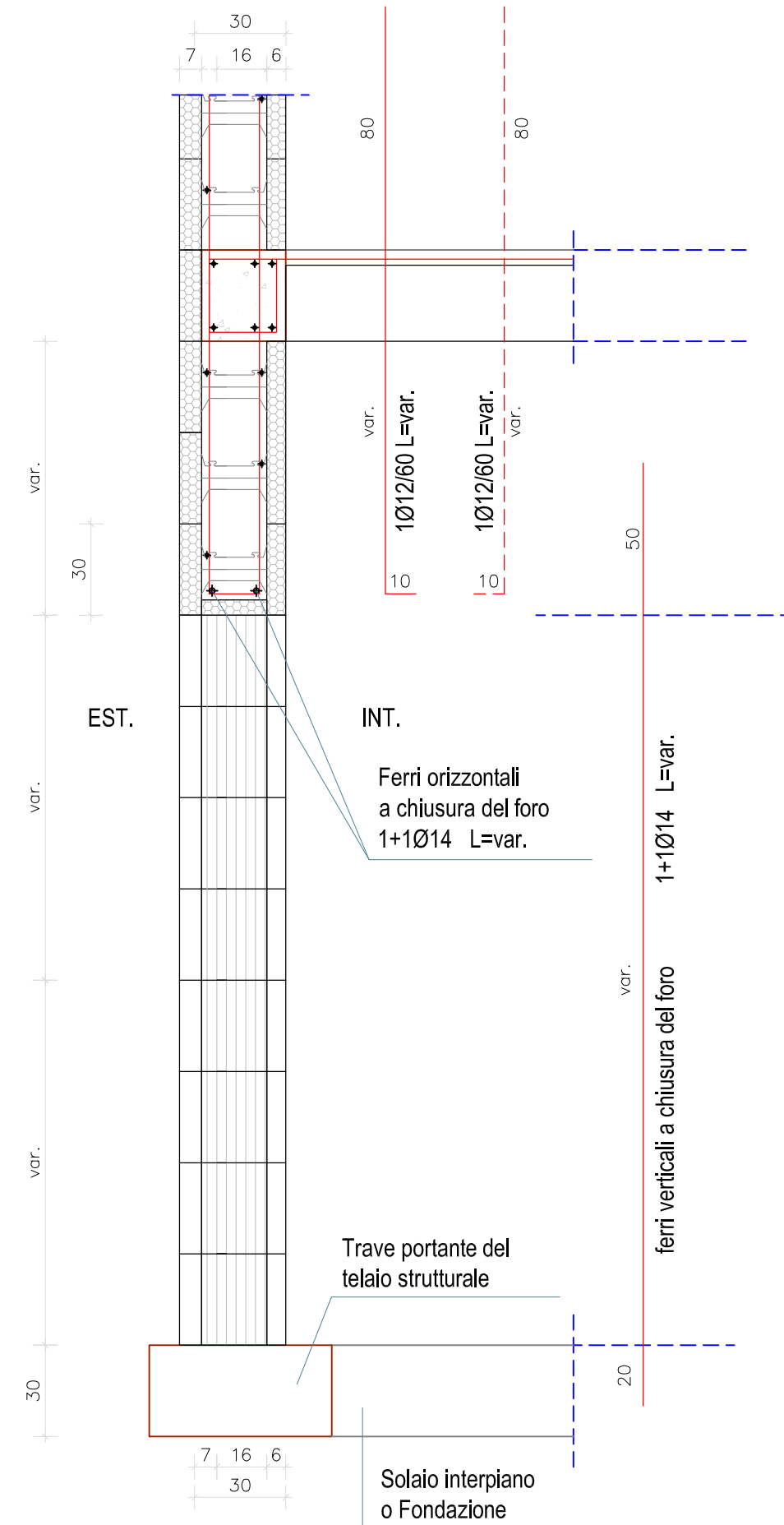
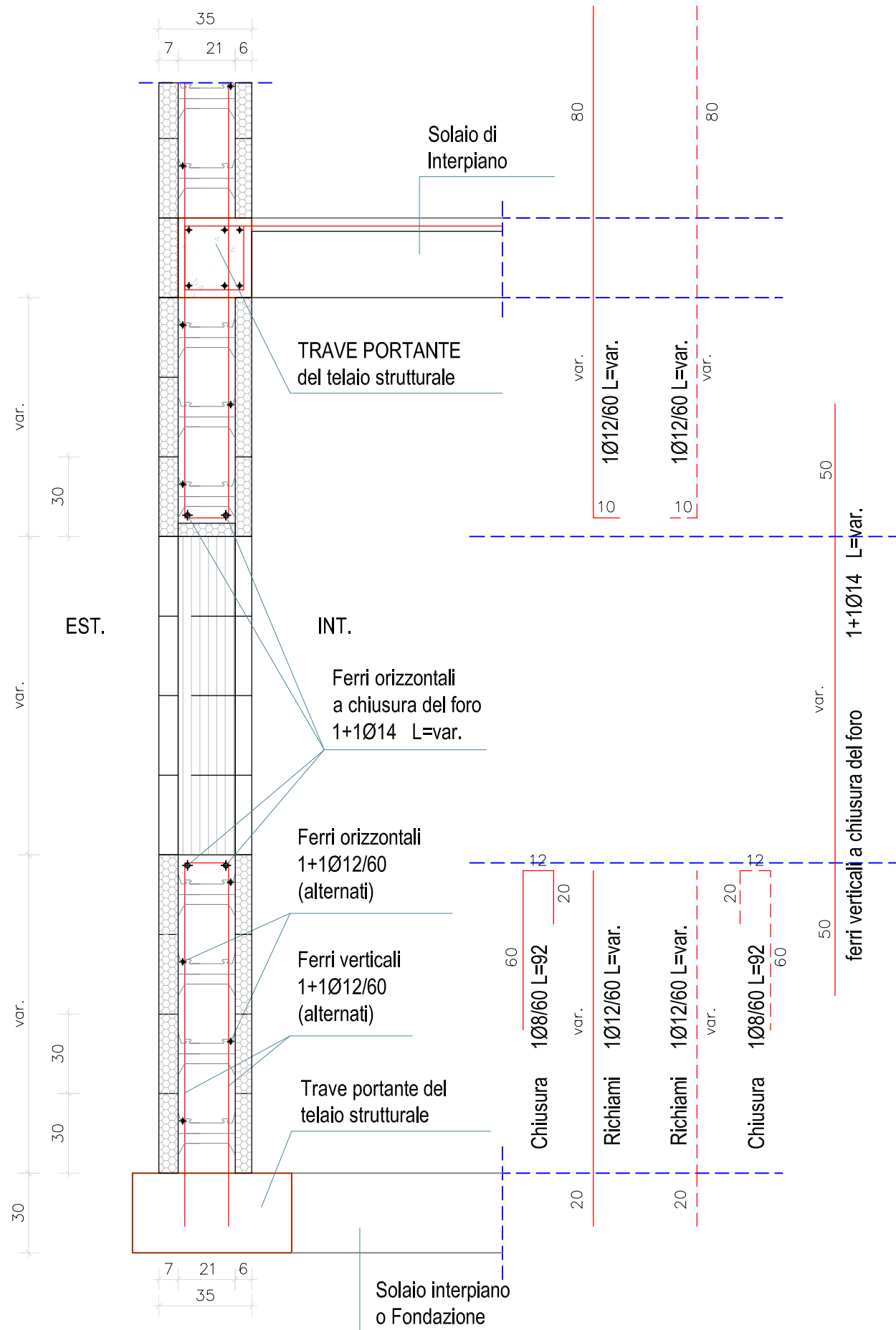
TALE RAPPRESENTAZIONE DELLE ARMATURE RIMANE VALIDA ANCHE PER LE PARETI DI TAMPONAMENTO CON CASSERI ARGISOL 40/21.5 E ARGISOL 45/21.5.

(*) Le dimensioni indicate di cordoli, murature, pareti, travi e solai sono puramente indicative a solo scopo illustrativo.



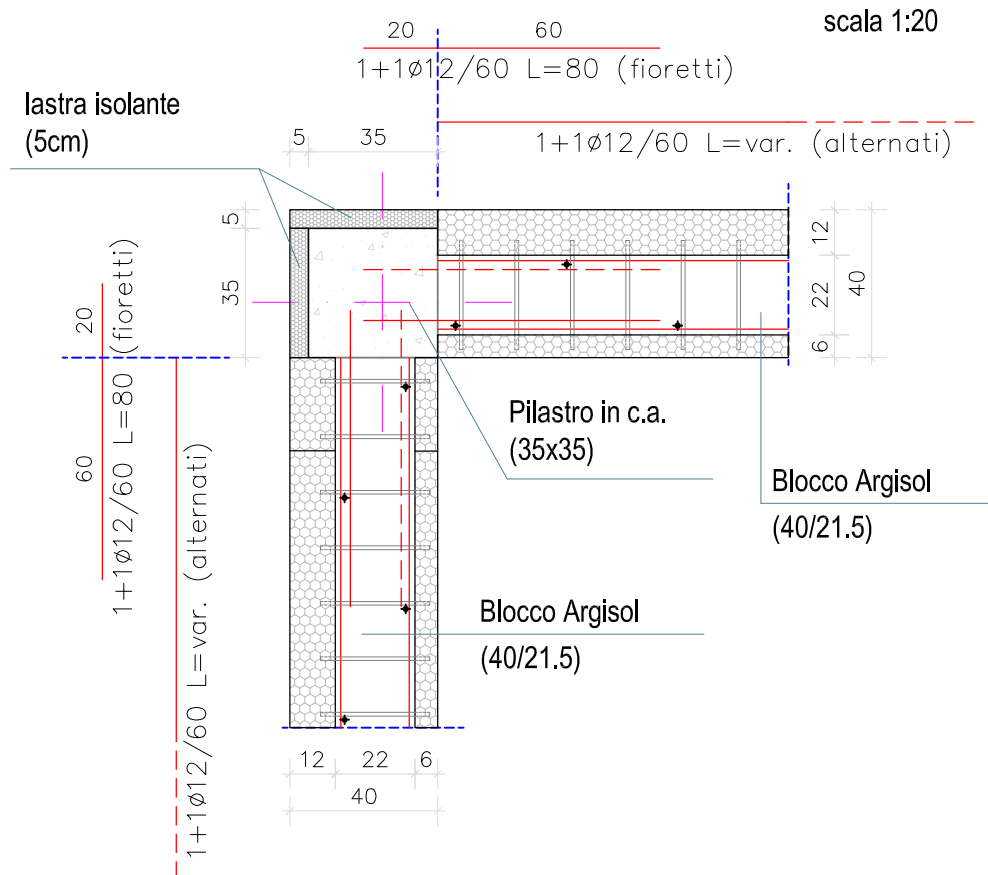
PARTICOLARE ARMATURE ARGISOL – TAMPONAMENTO – (sezione verticale Argisol 35/21.5)

(*) Le dimensioni indicate di cordoli, murature, pareti, pilastri, travi e solai sono puramente indicative a solo scopo illustrativo.

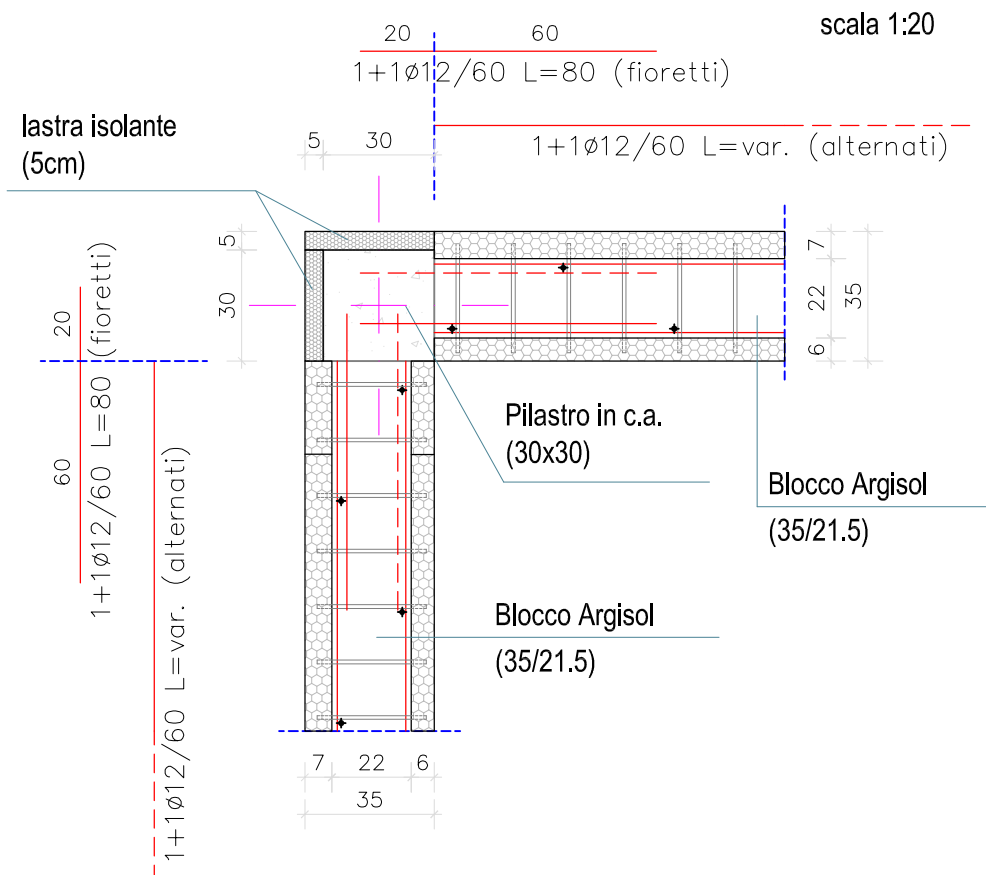


PARTICOLARI ATTACCO PARETE ARGISOL TAMPONAMENTO SU PILASTRO (cls alleggerito=16.5cm)

ATTACCO PILASTRO D'ANGOLO SU TAMPONAMENTO ARGISOL 40/21.5

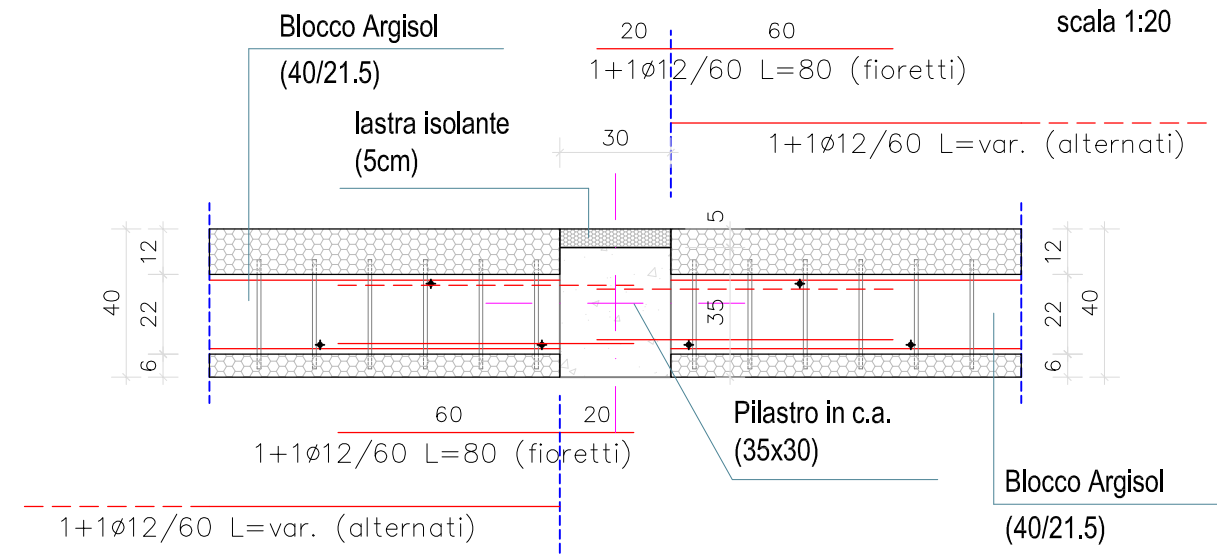


ATTACCO PILASTRO D'ANGOLO SU TAMPONAMENTO ARGISOL 35/21.5

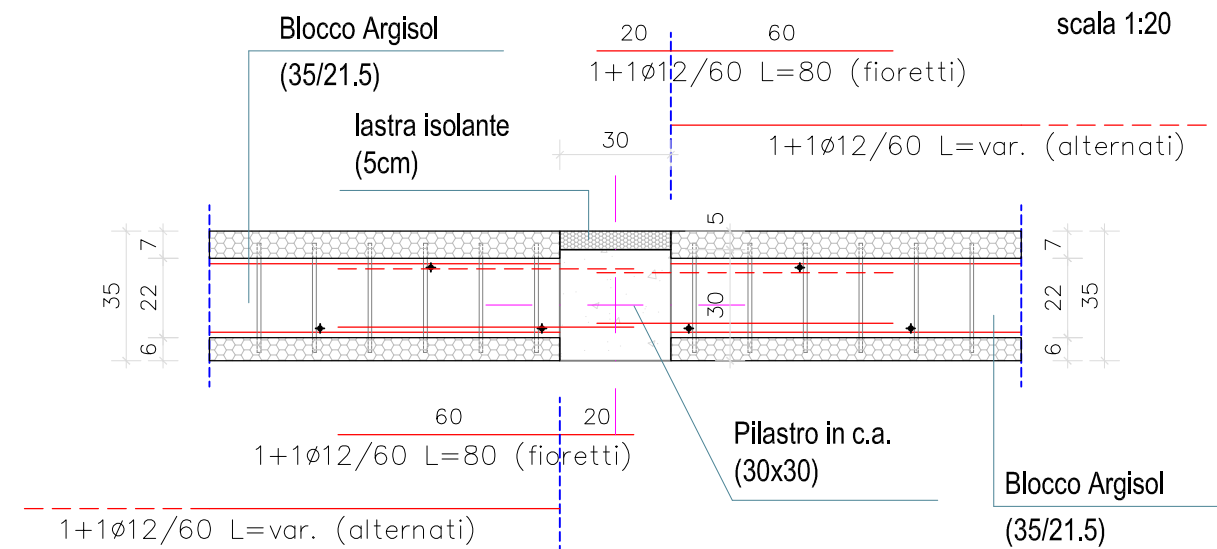


(* Le dimensioni indicate di cordoli, murature, pareti, pilastri, travi e solai sono puramente indicative a solo scopo illustrativo.

ATTACCO PILASTRO SU TAMPONAMENTO ARGISOL 40/21.5



ATTACCO PILASTRO SU TAMPONAMENTO ARGISOL 35/21.5



PARTICOLARI ATTACCO PARETE ARGISOL TAMPONAMENTO SU PILASTRO (cls alleggerito=21.5cm)

